

274 Serie 1200

## Legenda KIT / Kit Legend

<b>1207</b>	Guida superiore DX-SX <i>Upper runner left-right</i>
<b>1207 E</b>	Guida superiore con o-ring DX-SX <i>Upper runner with o-ring left-right</i>
<b>1209</b>	Guida superiore con o-ring <i>Upper runner with o-ring</i>
<b>1242</b>	Carrello inferiore regolabile con rullo <i>Lower adjustable truck with roller</i>
<b>1243</b>	Carrello inferiore regolabile con cuscinetto <i>Lower adjustable truck with ball bearing</i>
<b>0391</b>	Fermo superiore <i>Upper stopper</i>

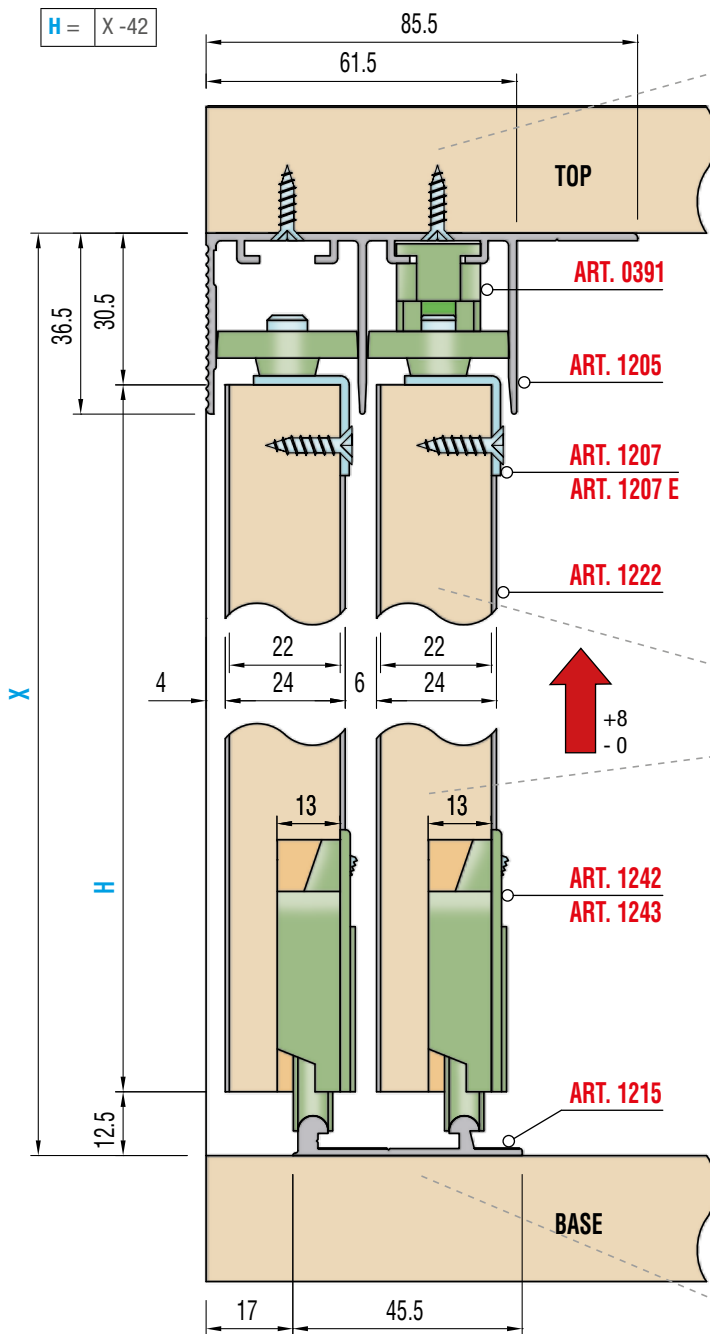
## Legenda altri componenti / Legend other items

<b>1205</b>		Profilo alluminio superiore <i>Upper aluminium profile</i>	<b>1222</b>		Profilo maniglia alluminio (per spessore 18-22mm) <i>Aluminium handle profile (for thickness 18-22mm)</i>
<b>1215</b>		Profilo alluminio inferiore <i>Lower aluminium profile</i>	<b>1221</b>		Guarnizione plastica (per ART.1222 e ART.1224) <i>Plastic profile (for ART.1222 and ART.1224)</i>
<b>1260</b>		Profilo alluminio inferiore <i>Lower aluminium profile</i>			

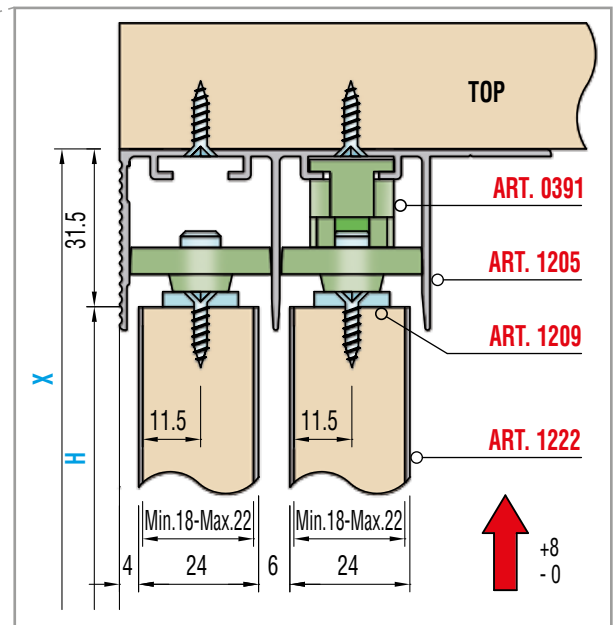


Sistemi scorrevoli per armadi / sliding systems for wardrobes

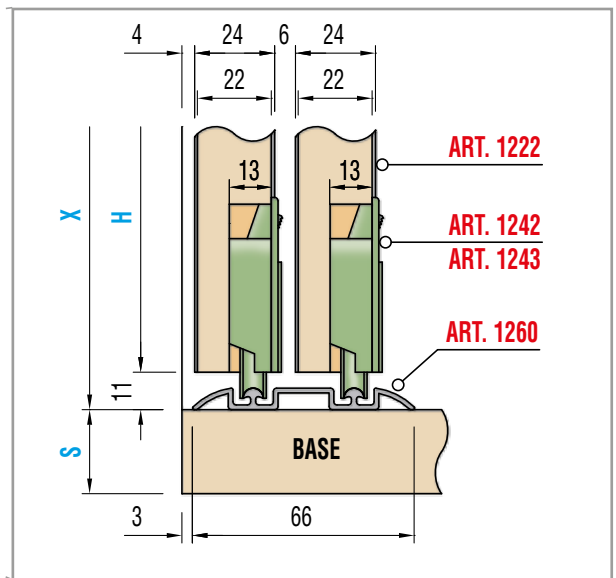
### Sezione verticale / Vertical section



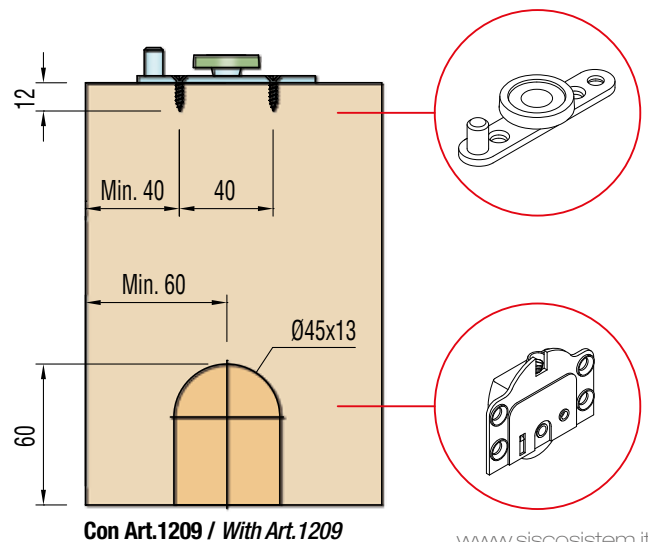
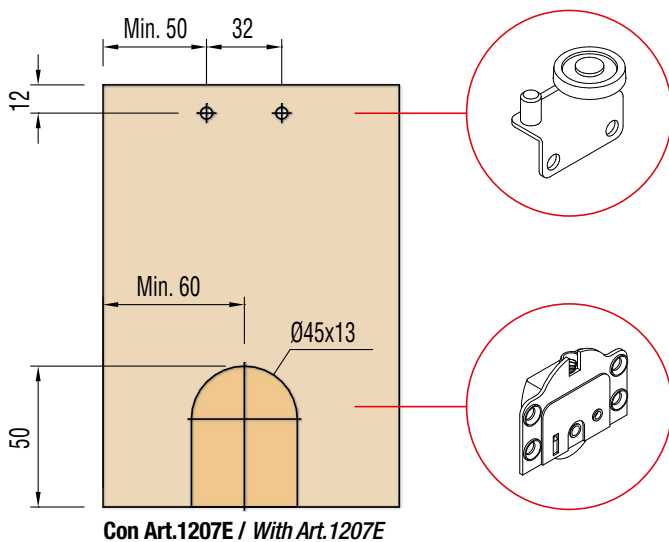
### Variante / Special version



### Variante / Special version



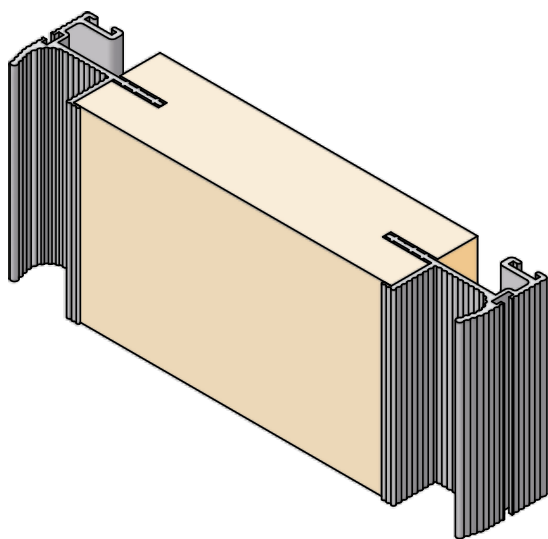
### Schema Foratura ante / Doors drilling



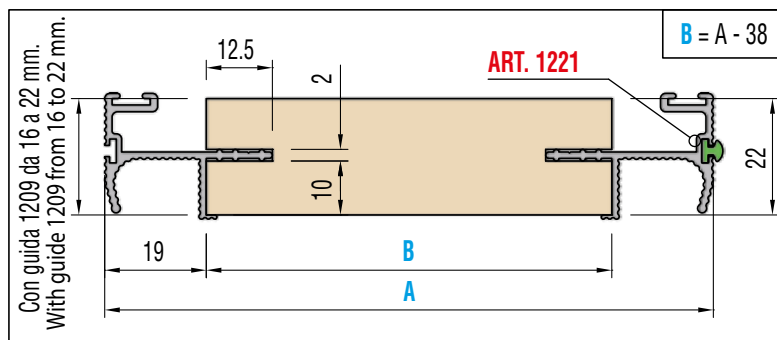


Sistemi scorrevoli per armadi / sliding systems for wardrobes

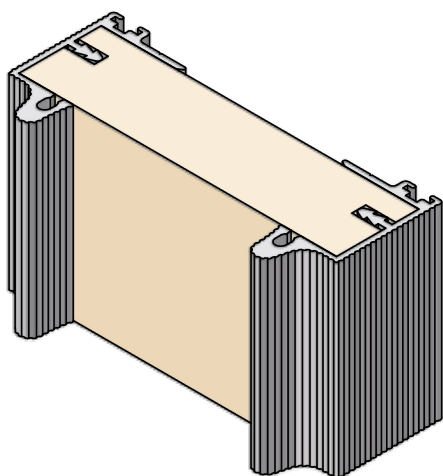
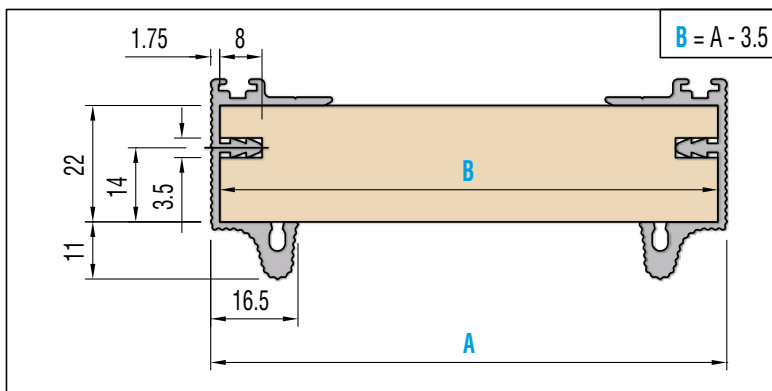
### Schema foratura profili maniglia / Drilling handle profile



PROFILO MANIGLIA ART.1222 - HANDLE PROFILE ART.1222



PROFILO MANIGLIA ART.1220 - HANDLE PROFILE ART.1220



PROFILO MANIGLIA ART.1220 - HANDLE PROFILE ART.1220

